

SensoIRIS S130 IS

Adresseerbare optische rookdetector

EN54-7/17

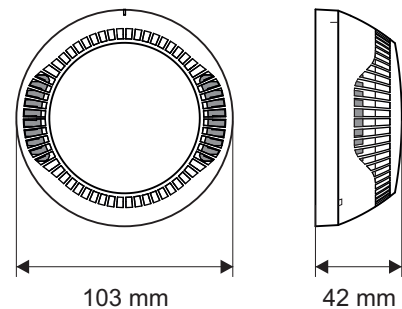
Omschrijving

De SensoIRIS S130 IS is een adresseerbare optische rookdetector met ingebouwde dubbele isolator. Deze detector is ontworpen op een adresseerbare brandmeldcentrale met het TTE communicatie protocol. De detector is gevoed via de brandmeldcentrale en aangestuurd via het communicatieprotocol.



Technische specificaties:

• Voedingsspanning	15 - 32VDC (Nom. 27VDC)
• Stroomverbruik in rust, zonder communicatie	< 190µA@27VDC
• Stroomverbruik in rust, met communicatie	< 310µA@27VDC
• Stroomverbruik in alarm, met communicatie	6.5mA
• Gevoeligheid:	Hoog / Normaal / Middel / Laag
• Te bewaken oppvlakte:	max 120m ²
• Maximale hoogte:	max 16m
• Uitgang in alarm op klem RI	7.5 mA (max)/ 7.5V
• Sectie aders	0.4mm ² - 2.0mm ²
• Omgevingstemperatuur	-10°C to +60°C
• Maximale vochtigheid	(93 ± 3)% @ 40°C
• Beschermingsgraad	IP30
• Gewicht (sokkel incl)	~125g
• Afmetingen (sokkel incl)	103x42mm



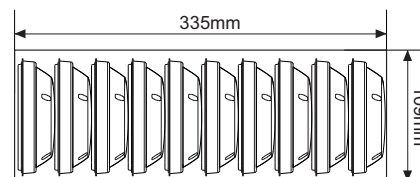
CE₁₅
1293

DoP No: 022

1293-CPR-0451
EVPU: N.B.1293

Verpakkingsinformatie

Masterdoos: 10 stuks SensoIRIS S130 IS, afmetingen 335 x 109 x 109 mm, zonder sokkel. Alle detectoren hebben een beschermingskap in kunststof



Compatible producten

IRIS - adresseerbare brandmeldcentrale, 96 zones

SIMPO - adresseerbare brandmeldcentrale, 16 zones

SensoIRIS FRI-1 - Nevenindicator

SensoIRIS B124 - standaard sokkel

Deep Base - Accessoire voor montage op ruwe oppervlakken, buitenleidingen, ed

SensoIRIS Programmer - Programmatietoestel